

## Планетарные ряды автоматической коробки передач ZF 9HP48 DISCOVERY SPORT

Планетарные ряды, используемые в коробке передач ZF 9HP48 состоят из четырех планетарных передач: GS1, GS2, GS3 и GS4.

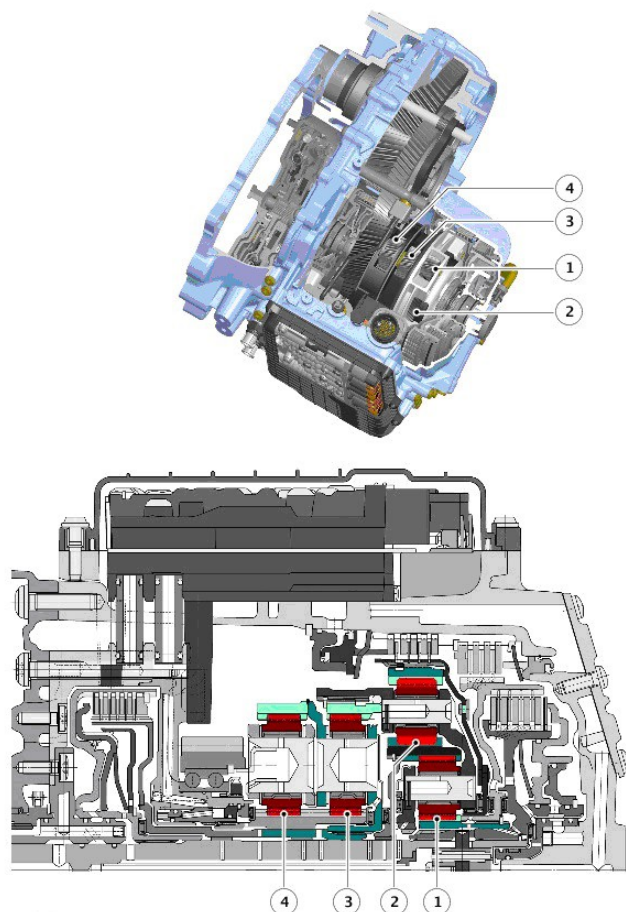


Рис.18. Планетарные ряды автоматической коробки передач ZF 9HP48 Discovery Sport

1 - передача 1; 2 - передача 2; 3 - передача 3; 4 - передача 4

Крутящий момент двигателя передается к четырем планетарным рядам в результате включения одной или нескольких муфт, многодисковых тормозов и двух зубчатых муфт. Планетарные ряды, обеспечивающие девять передач переднего хода и одну передачу заднего хода, управляются воздействием на них многодисковых муфт.



## Автоматическая коробка передач ZF 9HP48 DISCOVERY SPORT

Передаточные числа ступеней:

Передача	1-я	2-я	3-я	4-я	5-я	6-я	7-я	8-я	9-я	Задний ход
Передаточное соотношение	4,713	2,842	1,909	1,382	1,000	0,808	0,699	0,580	0,480	3,830

Солнечная шестерня S2 передачи GS2 имеет дополнительное внутреннее зацепление, а также выполняет функции коронной шестерни R1 передачи GS1.

Коронная шестерня R3 подсоединена к водилу планетарной передачи PC1 и PC2, и поэтому вращается в том же направлении и с такой же частотой вращения, как водило планетарной передачи.

Передачи GS3 и GS4 соединены через объединенную солнечную шестерню S3/S4 в виде планетарной передачи Симпсона.

Коронная шестерня R4 подсоединена к водилу планетарной передачи PC3, и поэтому вращается в том же направлении и с такой же частотой вращения, как водило планетарной передачи.

Выход из коробки передач происходит через передачу GS4 через прямозубую цилиндрическую передачу на дифференциал.

